

АППАРАТ ДЛЯ НАГРЕВА И ОХЛАЖДЕНИЯ ПИТЬЕВОЙ ВОДЫ



ТИП ОХЛАЖДЕНИЯ: ЭЛЕКТРОННЫЙ

РУКОВОДСТВО ПОЛЬЗОВАТЕЛЯ



МОДЕЛЬ ECOTRONIC

M50-LXE
(с нижней загрузкой)

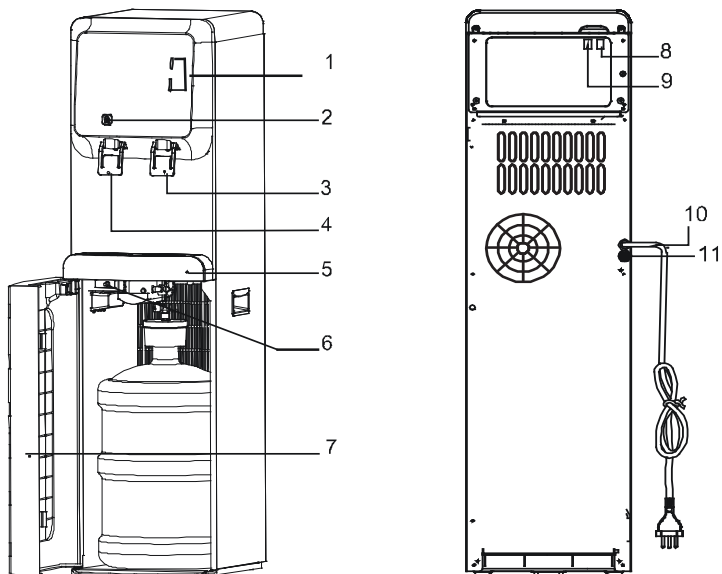
СЕРИЙНЫЙ НОМЕР.....

ДАТА ПРОДАЖИ.....

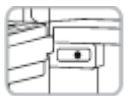
МП

Гарантийные обязательства недействительны в случае, когда повреждения вызваны неправильной эксплуатацией и транспортировкой прибора, несоблюдением санитарных норм, проникновением насекомых, мышей внутрь изделия. При нарушении правил эксплуатации ремонт производится за счет клиента. **Гарантийный срок эксплуатации аппарата - 12 месяцев со дня продажи при соблюдении условий и правил, установленных в паспорте на аппарат.**

СХЕМА АППАРАТА И ЕГО ОПИСАНИЕ



1. Панель индикации	7. Дверь
2. Защита от детей	8. Выключатель нагрева
3. Кран холодной воды	9. Выключатель охлаждения
4. Кран горячей воды	10. Сетевой шнур
5. Лоток водоприема	11. Сливное отверстие
6. Кнопка сброса	



Кнопка сброса автоматически срабатывает, когда дверь аппарата закрыта. Это будет означать, что бутылка заменена и индикатор пустой бутылки погаснет.

ТЕХНИЧЕСКИЕ ХАРАКТЕРИСТИКИ

Напряжение/Частота	220-240В/50-60Гц
Мощность нагрева	500Вт
Мощность охлаждения	65Вт
Нагрев воды	≥90°C 5л/ч
Охлаждение воды	≤15 °C 1л/ч
Температура окружающей среды	10-25°C
Относительная влажность	≤90%
Класс электрозащиты	I
Климатический класс	SN

ПРИМЕЧАНИЕ: Указанные характеристики действительны при эксплуатации аппарата в помещении при температуре окружающего воздуха от +10 до +25 °C.

ВНИМАНИЕ! ПРИ ЭКСПЛУАТАЦИИ АППАРАТА ПРИ ТЕМПЕРАТУРЕ ОКРУЖАЮЩЕЙ СРЕДЫ ВЫШЕ +25 °C ПЛАСТИНА ПЕЛЬТЬЕ МОЖЕТ ВЫЙТИ ИЗ СТРОЯ !!!

ПРАВИЛА ЭКСПЛУАТАЦИИ

1. Аппарат рассчитан на эксплуатацию в помещении при температуре окружающего воздуха от +10 до +25°C.
2. Используйте для розлива только сертифицированную питьевую воду в 19-литровых баллонах. Не рекомендуется использовать жесткую воду, в противном случае необходимо промывать бак нагрева как можно чаще.
3. В случае неисправности или длительного неиспользования аппарата отключайте шнур электропитания от сети.
4. При кратковременном отключении аппарата от сети электропитания повторное включение допускается через 2-3 минуты.
5. При замене баллона отключать аппарат от сети не обязательно.
6. Не оставляйте аппарат, заполненный водой, при температуре окружающей среды ниже 0 °С. При подготовке аппарата к хранению, а также перевозке при температуре окружающей среды ниже 0 °С необходимо полностью освободить его от воды. Для этого следует:
 - слить воду из бака холодной воды, нажав клавишу холодной воды и через сливное отверстие на задней стенке;
 - слить воду из бака горячей воды, нажав клавишу горячей воды и открыв пробку сливного отверстия на задней стенке аппарата.

ОСТОРОЖНО! ВЫТЕКАЮЩАЯ ВОДА МОЖЕТ БЫТЬ ОБЖИГАЮЩЕ ГОРЯЧЕЙ!

ПРАВИЛА УХОДА ЗА АППАРАТОМ

1. При уходе за корпусом аппарата используйте мягкую ткань, смоченную в слабом моющем растворе, не содержащем таких активных растворителей, как бензин, керосин, ацетон, а также моющих препаратов, имеющих абразивную основу.
2. Не реже, чем один раз в год очищайте от пыли заднюю стенку аппарата.
3. Периодически промывайте съемный лоток для сбора воды, отсоединив его от корпуса аппарата.
4. Не пытайтесь самостоятельно провести санитарную обработку аппарата без предварительной консультации со специалистом Сервисного Центра.

Категорически запрещено мыть водой корпус включенного в сеть аппарата!

Несвоевременная санитарная обработка аппарата приводит к ухудшению качества воды и возможным неполадкам в аппарате. Рекомендуется проводить его санитарную обработку не реже одного раза в полгода в специализированных Сервисных Центрах.

ВОЗМОЖНЫЕ НЕПОЛАДКИ И СПОСОБЫ ИХ УСТРАНЕНИЯ

Нет нагрева, охлаждения воды? Не горят контрольные лампочки?	Аппарат не подключен к электросети. Перегорел предохранитель. Нет напряжения в электросети. Выключен тумблер нагрева воды. Выключен тумблер охлаждения воды.	Подключить аппарат к электросети. Заменить предохранитель. Проверить наличие напряжения в электросети. Включить тумблер нагрева воды. Включить тумблер охлаждения воды.
Недостаточное охлаждение воды?	Аппарат не успевает охладить воду. Недостаточная вентиляция задней панели аппарата. Перегрев деталей системы охлаждения.	Дать время аппарату набрать нужную температуру (10-20 минут). Обеспечить доступ воздуха к задней панели аппарата. Временно отключить аппарат от электросети. Дать системе охладиться (30 минут).
Недостаточный нагрев воды?	Аппарат не успевает нагреть воду.	Дать время аппарату набрать нужную температуру воды (10-15 минут).
Возникновение шума?	Аппарат установлен на неровной поверхности или соприкасается с другими предметами.	Проверить соответствие установки аппарата требованиям инструкции.
Утечка воды?	Не исправен краник. Бракованный баллон.	Заменить краник. Убрать бракованный баллон, слить с любого краника 0,5л. воды перед установкой нового баллона.

ОСНОВНЫЕ ПОЛЬЗОВАТЕЛЬСКИЕ ФУНКЦИИ

ВНИМАНИЕ! Для уменьшения риска возгорания, поражения током и для уверенности при пользовании устройством прочтите предлагаемое руководство!

ВАЖНО:

- При покупке аппарата проверьте отсутствие повреждений в упаковке.
- Эксплуатация аппарата должна производиться в соответствии с настоящей инструкцией по эксплуатации.
- Техническое обслуживание и ремонт аппарата должен производиться специалистом Сервис-центра.
- Аппарат не предназначен для использования людьми (в т.ч. и детьми) с ограниченными психическими и физическими возможностями, либо с недостаточным опытом или знаниями, если только они не были проинструктированы или находятся под присмотром лиц, ответственных за их безопасность. Дети должны находиться под контролем для недопущения игры с прибором.

ВНИМАНИЕ! Хранение и транспортировка аппарата должны осуществляться только в вертикальном положении!!!

ПРАВИЛА ЭЛЕКТРОБЕЗОПАСНОСТИ

1. Не подключайте аппарат к сети электропитания, колебания напряжения в которой могут выходить за пределы диапазона 180-240В.
2. Перед подключением аппарата к сети убедитесь, что шнур питания не имеет повреждений.
3. Не подключайте к одной электро-розетке несколько бытовых приборов одновременно. Это может перегрузить сеть электропитания и привести к короткому замыканию или возгоранию.
4. Избегайте попадания аппарата под дождь или содержания его во влажном помещении.
5. Аппарат должен подключаться к сети электропитания с заземляющим контактом.
6. После хранения аппарата в холодном помещении или после перевозки в зимних условиях, перед подключением к электросети нужно дать ему прогреться при комнатной температуре в течение 1-2 часов в распакованном виде.
7. Не оставляйте аппарат включенным без присмотра. При неиспользовании аппарата свыше суток отключите его от сети.

УСТАНОВКА АППАРАТА

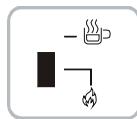
1. Аппарат следует устанавливать на ровной, прочной поверхности.
2. Место установки аппарата должно исключать попадание прямых солнечных лучей на него, так как это приводит к выгоранию пластиковых деталей корпуса.
3. Избегайте соприкосновения аппарата с другими предметами, стоящими рядом, так как это приводит к возникновению посторонних шумов.
4. Не устанавливайте аппарат вблизи источников тепла, таких как батареи центрального отопления, обогреватели и т.п.
5. Вокруг аппарата должно быть достаточно свободного пространства для свободной циркуляции воздуха (не менее 20 см).
6. Не переворачивайте аппарат вверх ногами и двигайте его, не наклоняя более чем на 45°.
Оберегайте его от ударов.
7. Освободите аппарат от упаковки.
8. **Важно!** Крышка сливного отверстия на задней стенке аппарата может быть неплотно закручена из-за процесса транспортировки. Пожалуйста, проверьте это и закрутите крышку до того, как вы начнете пользоваться аппаратом. В противном случае это может привести к порче пола.
9. В данной модели бутылка устанавливается в нижней части аппарата, за дверцей.
10. При первом подключении аппарата рекомендуется слить 1-2 бутылки воды через клавиши подачи воды.

ВНИМАНИЕ! Подключайте Аппарат к электросети только после заполнения его водой!!!

ПОДГОТОВКА АППАРАТА К РАБОТЕ

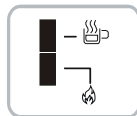
1. Убедитесь в том, что аппарат не подключен к сети.
2. Откройте дверцу шкафчика.

Рис.1



3. Поставьте полную бутылку с водой на пол. Снимите пластиковую крышку с горлышка бутылки.

Рис.2



4. Поместите металлическую трубку внутри бутылки и плотно наденьте крышку на горлышко бутылки.

Рис.3



5. Подсоедините шланг к верхней части крышки, используя для быстрого подключения рис.5-7.

6. Задвиньте бутылку внутрь шкафчика и закройте дверцу.

Рис.4



7. Подключите аппарат к розетке с заземлением.

8. Аппарат начнет работать, вода будет накачиваться в баки нагрева и охлаждения в течение 5 минут. После этого нажмите каждый кран, чтобы убедиться, что вода течет.

9. Включите тумблер нагрева на задней стенке аппарата, индикатор нагрева красного цвета загорится на панели индикации (Рис.1). Когда процесс нагрева завершится, загорится второй красный индикатор (Рис.2). Горячая вода готова.

10. Включите тумблер охлаждения на задней стенке аппарата, индикатор охлаждения синего цвета загорится на панели индикации (Рис.3). Когда процесс охлаждения завершится, загорится второй синий индикатор (Рис.4). Холодная вода готова.

ВАЖНО!

Если соединение между крышкой с трубкой и коннектором (соединительной частью) не надежное, насос будет работать, но аппарат не будет подавать воду. Пожалуйста, убедитесь, что шланг подсоединен к аппарату правильно.

ВНИМАНИЕ!

Пожалуйста, перед использованием аппарата подождите, пока водяной насос прекратит работу. Если баки не наполнены, вода не будет подаваться из кранов горячей и холодной воды.



ПОДСОЕДИНЕНИЕ БУТЫЛИ

1. Ваш новый аппарат оснащен системой быстрого подсоединения.
2. Для правильной работы убедитесь в том, что коннектор(соединительная часть) герметично подсоединен (Рис.1)
3. Нержавеющая стальная трубка может быть отрегулирована по длине для 11-ти и 19-ти литровых бутылей (Рис.3)



Рис.1

Рис.2

Рис.3

ПОЛЬЗОВАНИЕ АППАРАТОМ

После того, как бутылка с водой установлена в аппарат, устройство готово к работе, включите сетевой тумблер на задней стенке аппарата в положение "ON". Аппарат начнет работать. При первом включении насос будет накачивать воду из бутылки в бак охлаждения и нагрева воды. Далее начнется процесс охлаждения и нагрева воды.

ПАНЕЛЬ ИНДИКАЦИИ АППАРАТА

На лицевой панели аппарата расположены пять индикаторов отображения различных функций аппарата.



Индикатор нагрева/охлаждения: обозначает что идет процесс нагрева/охлаждения, когда индикатор горит



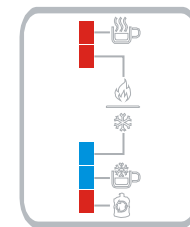
Индикатор горячей воды (красный): когда горячая вода достигла заданной температуры, этот индикатор загорится и горячая вода будет готова



Индикатор охлаждения (синий): когда холодная вода достигла заданной температуры, этот индикатор загорится и холодная вода будет готова



Индикатор пустой бутылки (красный): когда этот индикатор горит, необходимо заменить бутылку на полную.



ПОДАЧА ГОРЯЧЕЙ ВОДЫ:

Чтобы налить горячую воду, нажмите одновременно кнопку защиты от детей и кран горячей воды.

